

FreeAccess



Bär Cargolift – Lifting Performance.



Bär VanLift / Cargolift FreeAccess L'original : Flexibilité maximale pour la catégorie des véhicules légers



FreeAccess est synonyme de liberté, signé Bär. Comme la catégorie des véhicules légers est très exigeante en termes de hayon élévateur : Celui-ci doit être à la fois léger pour laisser davantage de charge utile et flexible puisqu'il n'est pas toujours utilisé. Le groupe de produits FreeAccess répond parfaitement à ces critères.

Grâce au pliage à la verticale de la plateforme, la porte arrière droite du véhicule reste accessible, d'où le terme FreeAccess. Des petits volumes peuvent être déchargés simplement et rapidement sans l'utilisation du hayon.

Pour charger et décharger des rolls, conteneurs, ou une palette, une grande plateforme est disponible en un tour de main: ouverture hydraulique, dépliage manuel, déplacement des charges larges ou volumineuses.



Ces charges peuvent aussi être lourdes, car Bär offre une capacité de charge sur toute la plateforme allant de 600 kg pour les fourgons et de 750 kg pour les châssis cabine. Grâce à une adaptation en fonction du châssis véhicule des VanLifts de Bär ainsi qu'aux adaptateurs de montage en aluminium de la version Cargolift, les produits FreeAccess soutiennent toutes comparaisons de poids et de stabilité.



Bär VanLift / Cargolift FreeAccess

Volume de livraison maximum pour utilisateurs exigeants



La catégorie des véhicules légers obéit à des règles propres en effet, les utilisateurs exigent la qualité automobile et un équipement intégral. Bär propose ces critères dans le groupe de produits FreeAccess avec les équipements de série les plus complets de toute la gamme de produits!

Outre le dos de plateforme peint de série, sur le VanLift, le support de plaque d'immatriculation monté avec éclairage, les bloqueurs de roll, le groupe de produits FreeAccess inclut aussi bien-sûr les fournitures de série Cargolift, dont par exemple les feux de plateforme CargoFlash.

L'utilisation d'une remorque est possible en option avec un crochet d'attelage. Vous trouverez de plus amples détails dans les pages concernant l'équipement.

Le groupe de produits FreeAccess est disponible pour fourgons et châssis cabine. Voir détails sur la fiche produit.



A2V pour fourgons

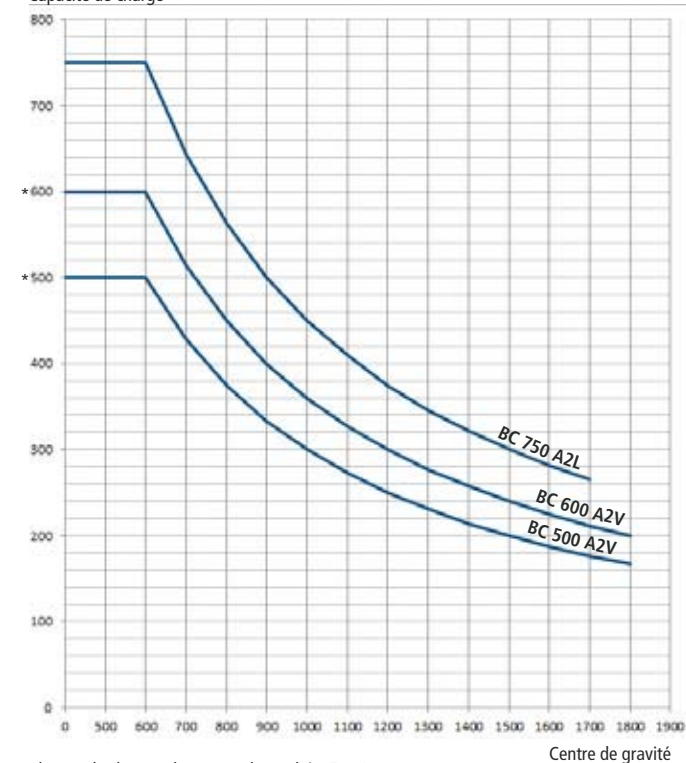


A2L pour châssis cabine



Les Cargolifts FreeAccess sont conçus pour ces charges en considération de la hauteur de la plateforme.

Capacité de charge



Abaque de charges du groupe de produits FreeAccess

Bär VanLift FreeAccess BC 600 A2V – La solution ingénieuse pour fourgon



Si vous devez accéder librement à l'espace de chargement, mais aussi charger ou décharger à tout moment des palettes ou des rolls conteneurs, le VanLift FreeAccess de Bär vous fournit une liberté insoupçonnée lors de l'utilisation de votre fourgon. Le poids propre minimal, le montage rapide le plus souvent sans travaux de carrosserie et l'utilisation avec remorque sont encore toujours des références dans la classe VanLift, même des années après son introduction sur le marché.

Véhicules porteurs

- Mercedes-Benz Sprinter
- Volkswagen Crafter
- Fiat Ducato
- Citroën Jumper
- Renault Master
- Peugeot Boxer
- Opel Movano

Capacité de charge*	Centre de gravité	Moment de torsion de la charge
500 kg	600 mm	3,0 kNm
600 kg	600 mm	3,6 kNm

Plateforme en aluminium

Système de la plateforme	Hauteur	Largeur
BAplan30VLL	1610-2010 mm	1330 mm

Poids de plateforme pour largeur 1330 mm

Hauteur de la plateforme	Poids*
1610 mm	à partir de 170 kg
1810 mm	à partir de 172 kg
2010 mm	à partir de 174 kg

Le poids comprend les fournitures de série y compris les câbles.
* en fonction du véhicule moteur, voir les brochures VanLift spécifiques au véhicule.

Caractéristiques techniques

La hauteur de plateforme de 1810 mm permet le transport de palettes avec un transpalette, mais oblige un véhicule avec toit surélevé.

De plus amples détails sur les véhicules moteurs et leurs équipements figurent dans les brochures VanLift spécifiques au véhicule.

Généralement, les équipements minimum suivants du véhicule sont requis (si disponible) :

- Plancher en bois
- Paroi arrière à 2 battants et au moins réglables à un angle d'ouverture de 180°
- Batterie supplémentaire
- Broche pour raccordement électrique
- Très grande stabilité au roulis

Exclusions de montage :

- Présence de marche pieds dans la zone arrière
- Capteurs de stationnement dans la zone arrière
- Attelages de remorque d'origine.
- Pot d'échappement vers l'arrière passant par-dessus l'essieu arrière
- Roue de secours sous plancher.
- Système d'essuie-glace sur les portes arrière
- Portes coulissantes latérales du côté conducteur

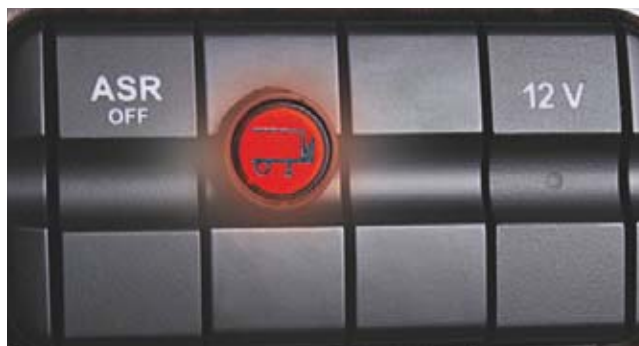
Bär VanLift FreeAccess Équipements



Groupe de levage



Revêtement par cataphorèse (coloris RAL 9005 de série) de toutes les pièces en acier en tant que protection anticorrosion à long terme sans peinture supplémentaire. Le boîtier de **groupe hydraulique** pivote vers le bas avec le vanLift, et donne une bonne accessibilité en cas d'intervention de service.



Interrupteur dans la cabine avec signal de position (série) selon EN 1756-1, dès que la plateforme est ouverte.



Dépose en douceur de la plateforme grâce à un **abaissement automatique** sur le sol (série) pour un chargement en toute sécurité.



Attelage à boule amovible complète avec boule (option), charge d'appui max. 120 kg, poids env. 30 kg. Pré-équipement électrique du côté véhicule requis! Charge remorquée comme fourgon d'origine. Pas possible sur les Sprinter Mercedes-Benz avec rapport de pont AR1 et boîte de vitesses.

Plateforme



Support de **plaque d'immatriculation monté avec éclairage**. Dos de la plateforme revêtu par **poudre** en aluminium blanc coloris RAL 9006. Profil de bord **anodisé** (série).



Plus de sécurité et de traction sur la plateforme grâce aux surfaces de plateformes antidérapantes **TracGrip** et **SideGrip** (série), de même qu'en cas de revêtement humide.

Bär VanLift FreeAccess Équipements

Plateforme



VanBridge en deux parties (série) crée un passage continu entre la plateforme et le seuil de chargement par une charnière en caoutchouc.



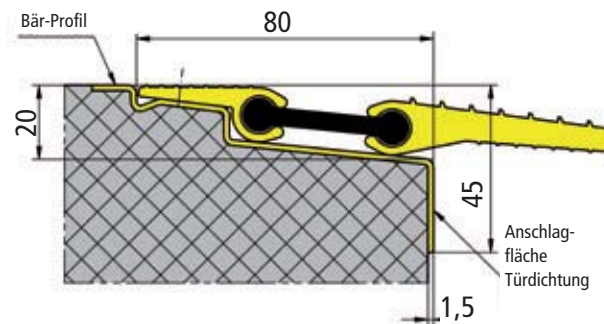
Pleine utilisation de l'espace de chargement, car le **VanBridge** (série) est maintenu à la verticale par deux aimants.



Bloqueur de roll en deux parties **2ad** (série) pour deux rolls conteneurs. Feux de plateforme **CargoFlash** moulés, facilement franchissables (série) avec technique LED.



Accès libre par le **VanBridge** divisé (série). La surface striée procure la sécurité d'adhérence.



Kit Bär **VanBridge pour superstructure frigorifique** (option) à intégrer dans le plancher d'isolation. Réduction de ce fait de l'angle de chargement.

Bär VanLift FreeAccess Équipements



Éléments de commande



La **télécommande SmartControl** (série) remplace le montage de boutons de commande dans la carrosserie. Quatre fonctions radio avec détection de proximité.



Commande de secours (option), connecteur multibroches de série.

Bär Cargolift FreeAccess BC 750 A2L – La solution flexible pour la catégorie de camions légers



Solide en utilisation et équipé de série avec des accessoires spécifiques, ce concept recèle bien plus de savoir-faire qu'il n'y paraît au premier coup d'œil : Accès libre à l'arrière de la carrosserie via l'ingénieux FreeAccessStep de Bär, une grande plateforme avec laquelle vous pouvez si nécessaire transporter une palette, voire deux rolls conteneurs de produits alimentaires. Le tout en une construction légère et extrêmement stable.

Véhicules porteurs	PTRC min.	PTRC max.
Camion	3,5 t	6,5 t

Capacité de charge	Centre de gravité	Moment de torsion de la charge
750 kg	600 mm	4,5 kNm

Plateforme en aluminium

Système de la plateforme	Hauteur	Largeur
BAplan30VLL	1630 mm	1780 mm

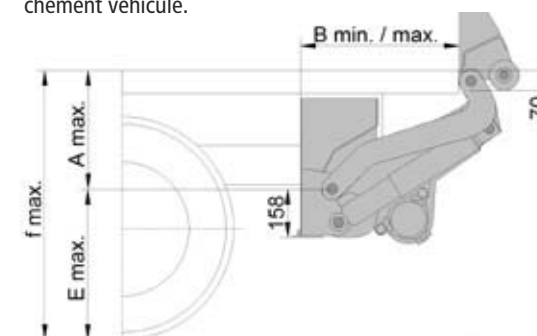
Poids de plateforme pour largeur 1780 mm

Hauteur de la plateforme	Poids
1630 mm	194 kg

Le poids comprend les fournitures de série y compris le matériel de montage, les câbles et la barre anti-encastrement.

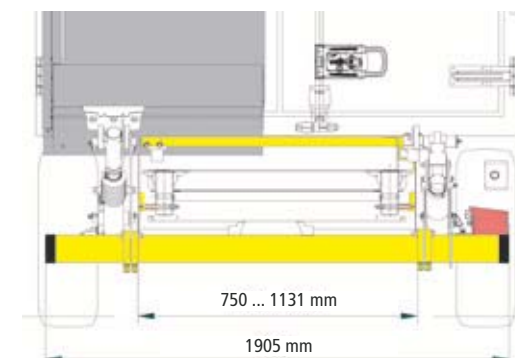
Caractéristiques techniques

Le dessin ci-après montre le montage sur un châssis à profil en U. D'autres profils de châssis (ex. profil Oméga) peuvent nécessiter un adaptateur de montage (en option), voir équipements branchement véhicule.



Longueur de bras	575 mm	650 mm
Hauteur de levage f_{max}	1030 mm	1140 mm
Mesure A_{max}	490 mm	550 mm
Mesure E_{max}	540 mm	590 mm
Espace libre B_{min}	395 mm	440 mm
Espace libre B_{max}	465 mm	520 mm

Voir le dessin de montage pour les détails du montage.



Breveté.

Bär Cargolift FreeAccess Équipements



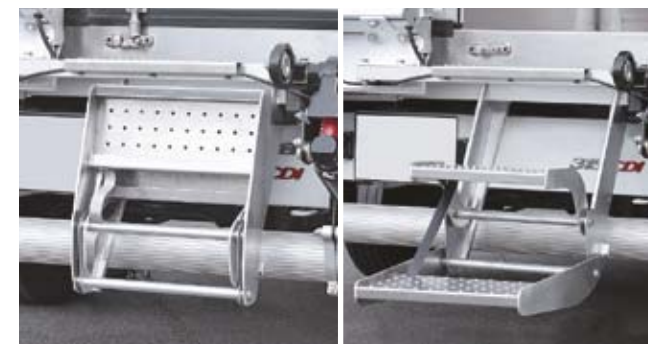
Groupe de levage



Revêtement par cataphorèse (coloris RAL 9005 de série) de toutes les pièces en acier en tant que protection anticorrosion à long terme sans peinture supplémentaire.



Moteur et commande sont logés de façon bien accessible dans le **boîtier de groupe**. Moteur avec commutateur thermo rupteur protégé contre la surchauffe et l'incendie du moteur. **Commande de secours** simple des quatre fonctions de base par boutons (série).



FreeAccessStep (option) en aluminium anodisé, peut être déplié à l'aide d'une main et offre une parfaite sécurité de marche grâce aux larges marches et à la surface Grip. Poids env. 15 kg.



Paliers à entretien réduit (série) avec axe en aluminium pour réduire le poids.



Interface électrique VDHH (série) pour un branchement électrique simple.



L' **Huile hydraulique** de série requiert une vidange annuelle avant l'hiver. Pour un long intervalle de vidange d'huile (tous les 3 ans) ainsi que pour l'utilisation à des températures basses jusque - 45°C : **Huile Syntofluid** biodégradable (option).

Bär Cargolift FreeAccess Équipements



Plateforme



Dos de la plateforme revêtu par **poudre** en aluminium blanc coloris RAL 9006. Profil de bord **anodisé** (série).



Plus de sécurité et de traction sur la plateforme grâce aux surfaces de plateformes antidérapantes **TracGrip** et **SideGrip** (série), de même qu'en cas de revêtement humide.

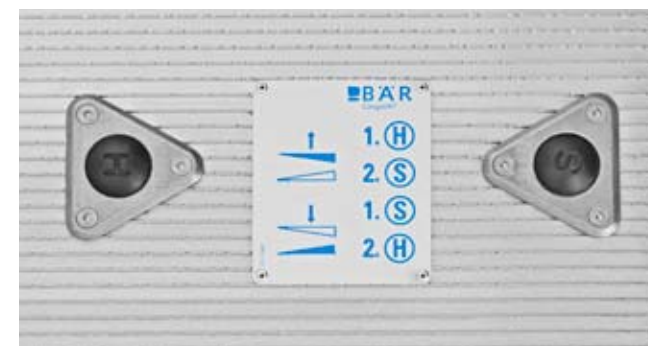


Bloqueur de roll en deux parties **2ad** (série) pour deux rolls conte-neurs. Feux de plateforme **CargoFlash** moulés, facilement franchis-sables (série) avec technique LED.

Éléments de commande



Boîtier de commande Bär (série) pour commander les quatre fonc-tions de base du Cargolift.

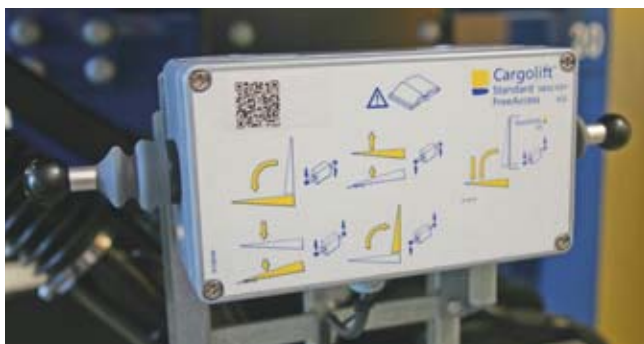


Commande au pied Bär (série) offre non seulement un emplacement sûr, mais aussi une commande simple à l'aide de deux commutateurs au pied.

Bär Cargolift FreeAccess Équipements



Éléments de commande



Le boîtier de commande Bär s'utilise de façon intuitive, est d'une construction solide et parfaitement maniable même avec des gants grâce au manipulateur 4 positions.

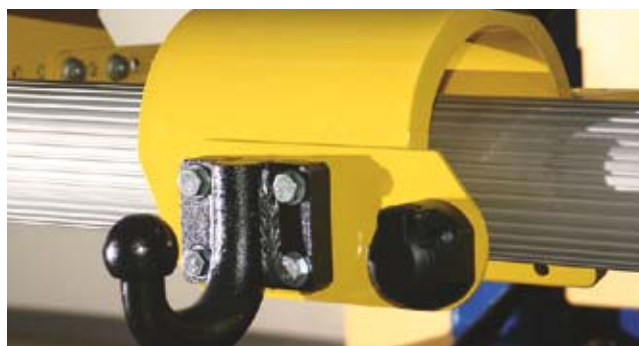


La télécommande SmartControl (option) remplace le montage de boutons de commande dans la carrosserie. Quatre fonctions radio avec détection de proximité. Conforme CE.

Branchement véhicule



Adaptateur de montage (option) à installer sur Mercedes-Benz Sprinter, Volkswagen, Crafter, Fiat Ducato, Citroën Jumper, Peugeot Boxer, entièrement en aluminium. Poids supplémentaire env. 5 kg.



Attelage pour attache à boule (option) avec certificat d'homologation de pièces européen (attestation d'homologation générale). Possibilité de montage ultérieur. Poids : 45 kg. **Boule d'attelage** disponible en option.

Produits de service Bär Cargolift



Prolongation de garantie

CargoProtect

Le succès ne survient jamais par hasard. Grâce à l'extension de garantie payante sur votre Bär Cargolift, vous pouvez au besoin prolonger la garantie de 24 mois et ainsi vous protéger, votre budget et vous-même, des mauvaises surprises. Une sécurité totale.



Gestion d'atelier

CargoFleet

Prenez le volant. Nous nous chargeons des détails. Grâce à notre gestion des ateliers, vous disposez d'un contrôle complet des coûts et d'une facturation au mois. Vous bénéficiez en outre d'un contrôle intégré des factures et d'une remise garantie sur toutes les pièces d'origine Bär Cargolift. Des professionnels au service des professionnels.



Contrat d'entretien et de réparation

CargoRate

Service maximal et risque zéro. Grâce à notre contrat de maintenance et de réparation, vos coûts de cycle de vie difficiles à calculer se transforment en une somme mensuelle fixe. En outre, nos partenaires de service certifiés font en sorte que votre Bär Cargolift demeure à tout moment en parfait état. Tout au long de sa durée de vie.



Bär CargoApp

Connectez-vous avec votre Cargolift. Car, avec le diagnostic de la Bär CargoApp, votre Cargolift vous signale des erreurs et des avertissements en texte clair (SmartPackage Bluetooth est pré-requis). Instructions à suivre et localisation de partenaires de service inclus.



Formations de service pour les partenaires de service

Le marché est en continuel évolution. De nouvelles technologies apparaissent, des lois sont amendées ou étendues, de nouveaux collaborateurs doivent être formés. Suffisamment de raisons pour Bär pour épauler ses partenaires par une variété de formations de service. Découvrez-en davantage sur l'offre des formations de service de Bär Cargolift.



Entretien régulier et contrôle régulier

Un entretien régulier assure le fonctionnement irréprochable du Cargolift Bär dans son utilisation au quotidien. En outre, il est la condition sine qua non pour pouvoir prétendre à la garantie même au cours de la deuxième année de fonctionnement. Étant donné que le contrôle régulier prescrit par la loi ne comporte pas forcément l'entretien, le protocole de service fournira l'explication des mesures nécessaires.

Bär Cargolift – Lifting Performance.



Le monde du transport et de la logistique est de plus en plus compétitif et complexe. Le succès dans cet environnement exige des solutions d'efficacité maximale qui répondent aux besoins du client. Sans compter sur des hayons élévateurs puissants.

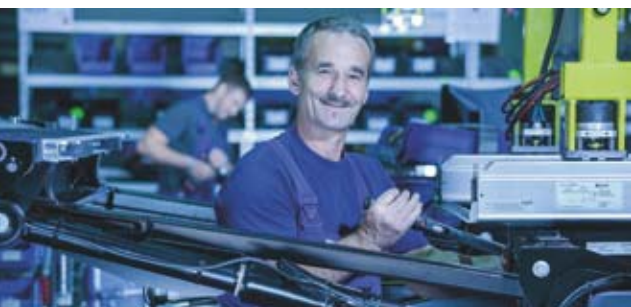
Bär conçoit les hayons élévateurs comme une partie intégrante de l'ensemble qui est optimisé selon l'application afin d'obtenir la puissance maximale. Seule une parfaite maîtrise des diverses tâches du transport permet de créer des solutions optimales de produit.

Au cœur de la compétence de Bär Cargolift se trouve le perfectionnement continu de la capacité des hayons élévateurs.

Le client de Bär Cargolift peut se fier au fait de recevoir une solution qui l'épaulera parfaitement dans son travail. Il bénéficiera d'un encadrement de partenaires au cours de toutes les phases depuis la commande jusqu'au montage et du maniement du Cargolift au service.

Bär Cargolift a marqué le secteur sur plusieurs décennies par des solutions innovatrices. Une technique solide, pouvant être maniée aisément et sûrement, qui procure l'avance déterminante par rapport à la concurrence.

Bär Cargolift – Lifting Performance.



TRÖSCH FAHRZEUGBAU

Standort: Trösch AG Fahrzeugbau | Zürcherstrasse 63 | CH-8604 Volketswil | T +41 44 908 51 51 | F +41 44 908 51 52
Postadresse: Postfach | CH-8600 Dübendorf 2 | CHE-101.618.545 MWST | Postcheckkonto 80-13286-6 | troesch-ag.ch